

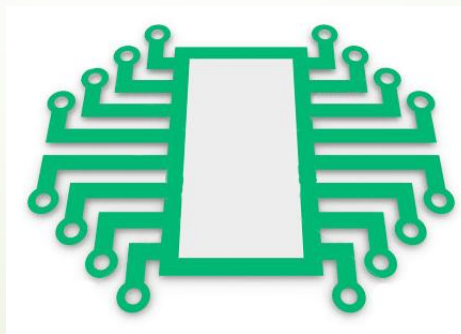
Nositelji: izv.prof.dr.sc. Tomislav Keser  
doc.dr.sc. Ivan Aleksi  
prof.dr.sc. Željko Hocenski

([tomislav.keser@ferit.hr](mailto:tomislav.keser@ferit.hr), Kampus K2-4)

([ivan.aleksi@ferit.hr](mailto:ivan.aleksi@ferit.hr), Kampus K2-8)

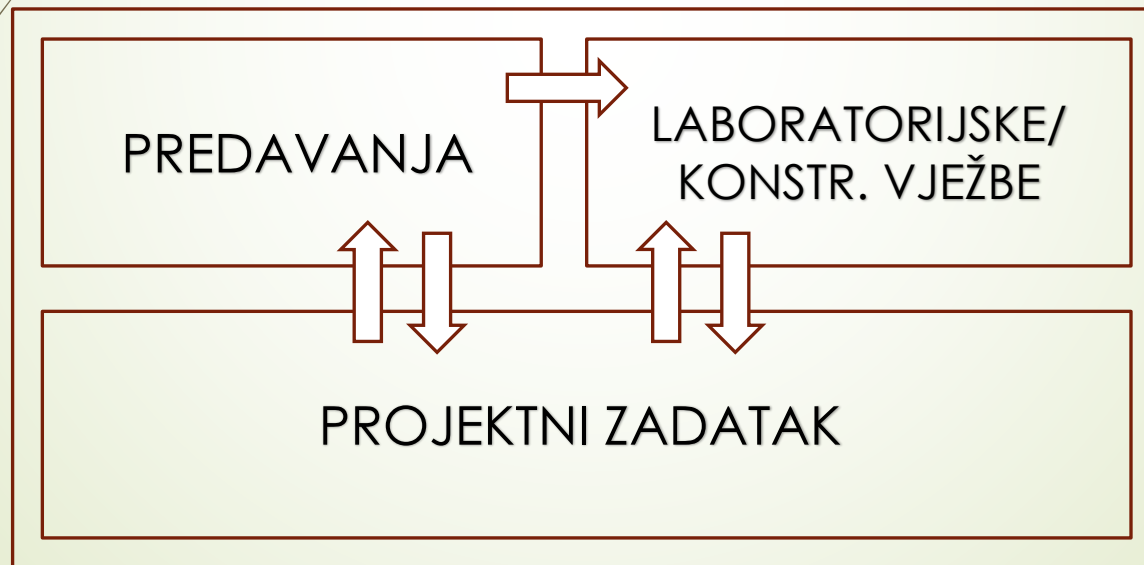
([zeljko.hocenski@ferit.hr](mailto:zeljko.hocenski@ferit.hr), Kampus K2-10)

# INTEGRACIJA DIGITALNIH SUSTAVA



# IZVEDBENI PLAN...

- ▶ Predavanja + laboratorijske vježbe
  - ▶ Predavanja – 30 sati (1x2h)
  - ▶ Laboratorijske i konstrukcijske vježbe
    - ▶ 15+15 sati – 2x1h tjedno
- ▶ Projektni zadatak





# ZADAĆA I CILJEVI ...

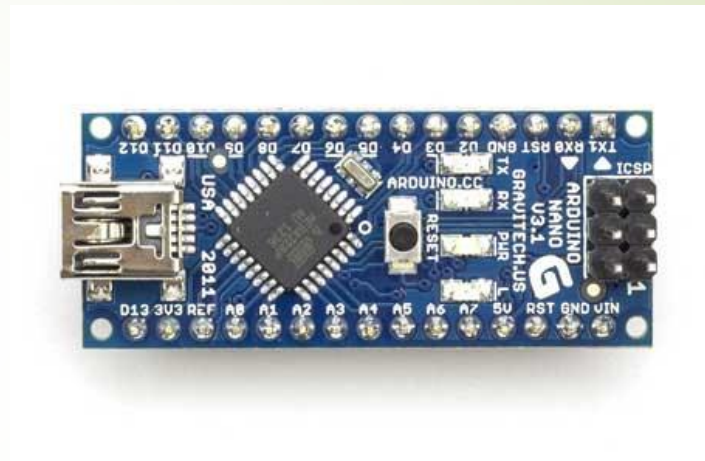
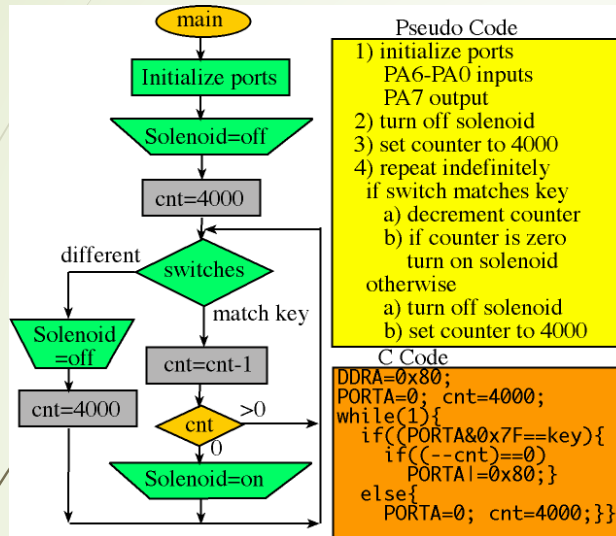
## **ZADAĆA:**

- Upoznavanje studenata s metodama planiranja, projektiranja i dizajna složenih digitalnih sustava i njihova integracija
- Dizajn integracijskih rješenja – PCB dizajn tehnike

## **CILJEVI:**

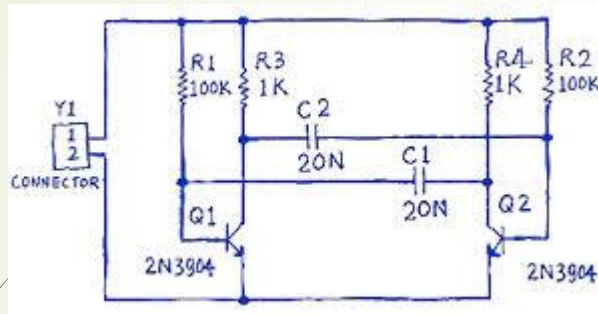
- Upoznavanje s korištenjem alata za projektiranje i dizajn složenih digitalnih sustava
- Razvoj i izrada jednostavnih PCB-a
- Primjena znanja stečenih tijekom obrazovanja
- Projektiranje i izrada jednostavnih sustava automatskog i/ili automatiziranog upravljanja
- Razvoj inženjerskog duha, znatiželje i snalažljivosti

# Integracija složenih digitalnih sustava sustava

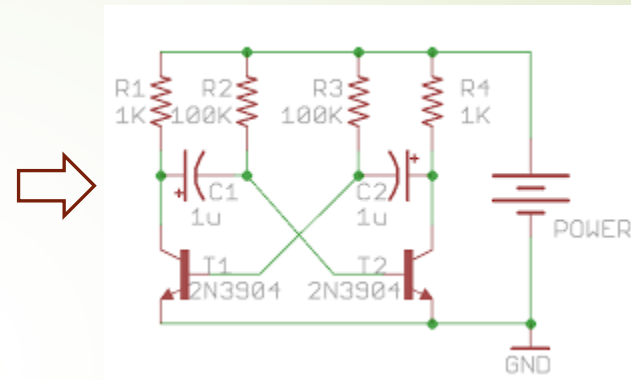


# RAZVOJ I IZRADA JEDNOSTAVNIH PCB-A

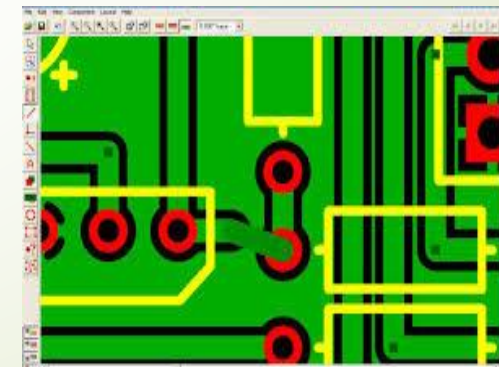
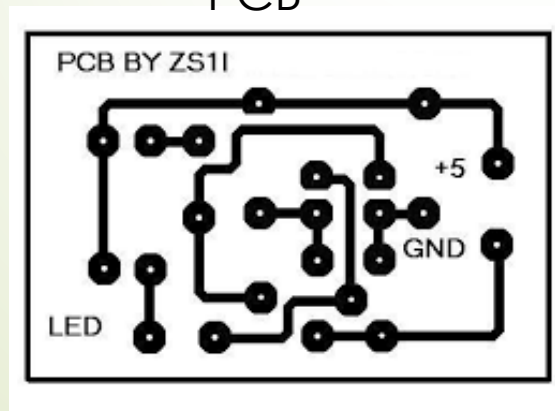
Shema



Skica

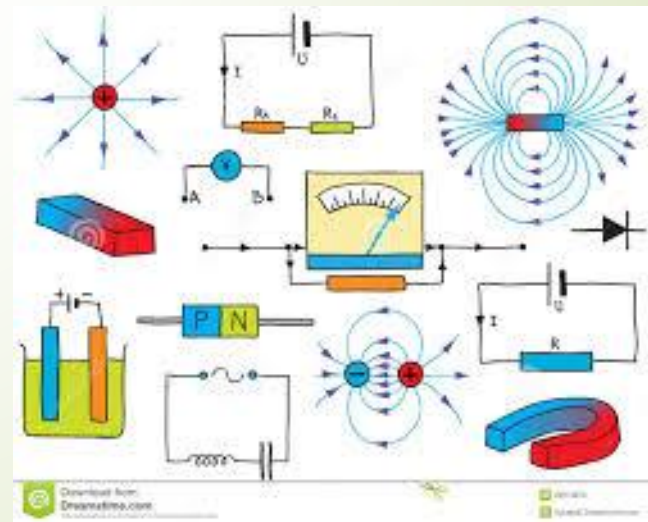
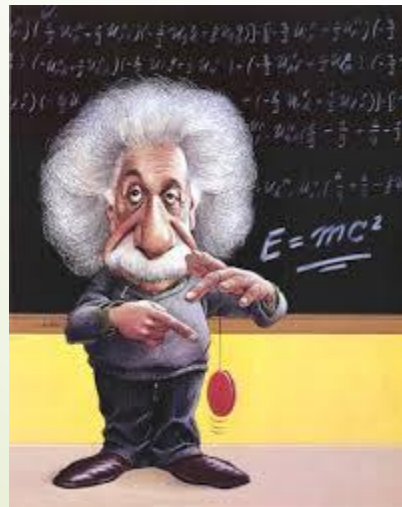


Dizajn

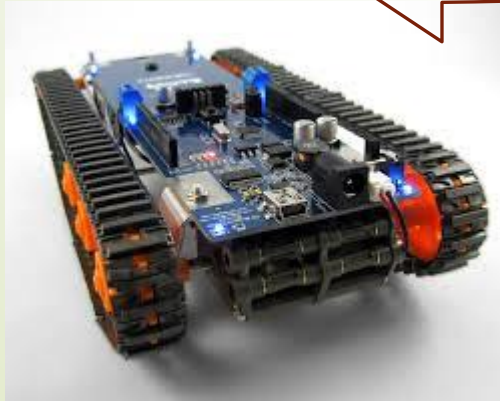
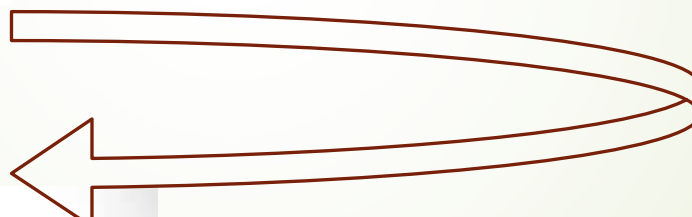


# PRIMJENA ZNANJA STEČENIH TIJEKOM OBRAZOVANJA

- ▶ Programiranje
- ▶ Opće znanje iz elektrotehnike
- ▶ Opće znanje iz fizike i mjeriteljstva



# PROJEKTIRANJE I IZRADA JEDNOSTAVNIH SUSTAVA AUTOMATSKOG I/ILI AUTOMATIZIRANOG UPRAVLJANJA



# RAZVOJ INŽENJERSKOG DUHA, ZNATIŽELJE I SNALAŽLJIVOSTI







# STEČENA ZNANJA I VJEŠTINE...

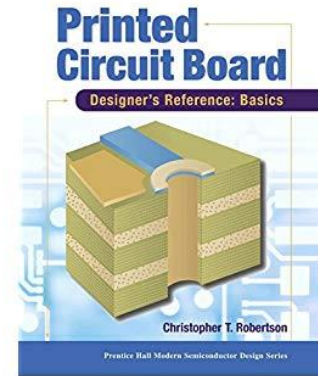
- Projektiranje složenog digitalnog sustava
  - Projektiranje hardverske podrške uC sustava
  - Projektiranje integracijskog rješenja
- Dizajn i izrada jednostavnih tiskanih pločica
- Samostalni rad
  - Izrada projekta
  - Timski rad
  - Inženjerske vještine

# Literatura i reference

► *Christopher T. Robertson*

## Printed Circuit Board Designer's Reference: Basics

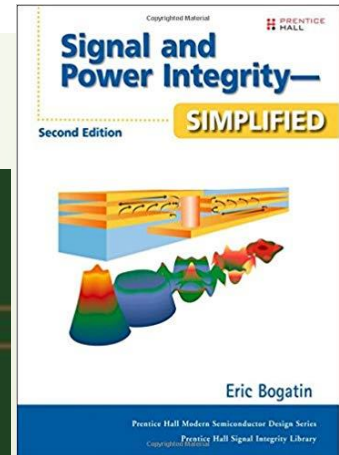
Prentice Hall Professional, 2004.



► *Eric Bogatin*

## Signal and Power Integrity, Simplified

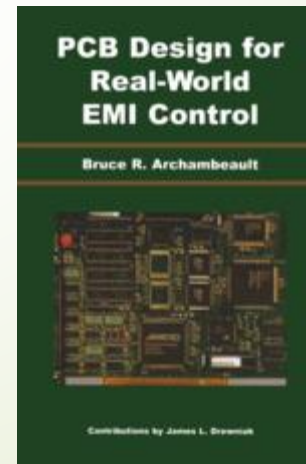
Prentice Hall, 2018.



► *Bruce R. Archambeault, James Drewniak*

## PCB Design for Real- World EMI Control

Springer Science & Business Media,  
2002.



# INTEGRACIJA DIGITALNIH SUSTAVA

-

HVALA na pažnji...

